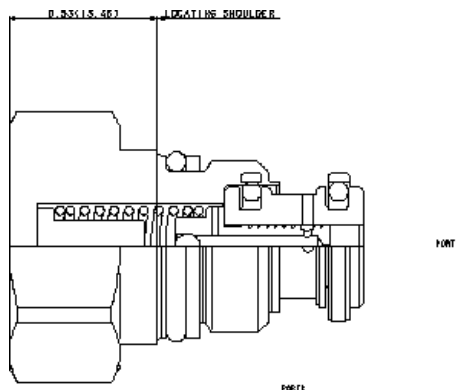


MODELL
FXAA-XAV

2-Wege-Stromregelventil, Festblende
DURCHFLUSS: 2 L/min. | EINSCHRAUBBOHRUNG: T-8A



KONFIGURATION ÄNDERN

X	Verstellart	Not Adjustable
A	Flow Rate	15 in ³ /min. (250 cc/min.)
V	Dichtungsmaterial	Viton

Fest eingestellter 2-Wege Stromregler zur genauen Einstellung von druckunabhängigen Volumenströmen bei Zulauf- und Ablaufregelung. Der Volumenstrom wird werkseitig über eine Blende auf den vorgegebenen Wert eingestellt. Es können verschiedene Einstellungen ausgewählt werden.

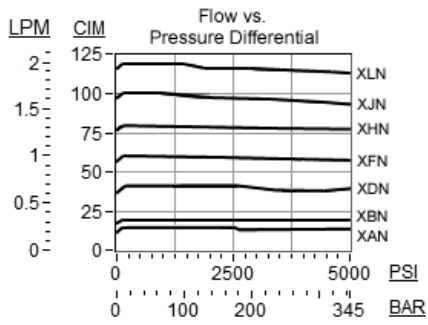
TECHNISCHE DATEN

Einschraubbohrung	T-8A
Serie	P
Durchfluss	2 L/min.
Zulässiger Betriebsdruck	350 bar
Schlüsselweite des Ventelsechskants	22,2 mm
Anzugsdrehmoment des Einschraubventils	35 - 40 Nm
Seal kit - Cartridge	Buna: 990-008-007
Seal kit - Cartridge	Polyurethane: 990-008-002
Seal kit - Cartridge	Viton: 990-008-006

TECHNISCHE EIGENSCHAFTEN

- Die scharfkantige Blende reduziert den Effekt der Volumenstromschwankung durch Viskositätsänderung.
- Anschlüsse 1 und 2 sind für Drücke bis 350 bar ausgelegt.
- Volumenstromtoleranz A Bereich +/- 32 ccm/min, B Bereich +/- 40 ccm/min, D und F Bereiche 48 ccm/min, H und J Bereiche 64 ccm/min und L Bereich +/- 72 ccm/min.
- Die schwimmende Bauweise der SUN Einschraubventile kompensiert größere Fertigungs- und Formtoleranzen der Einschraubbohrungen und überhöhte Anzugmomente.

LEISTUNGSKURVEN



CONFIGURATION OPTIONS

VERSTELLART

Standard Options **X** Not Adjustable

FLOW RATE

A 15 in³/min. (250 cc/min.)

B 20 in³/min. (330 cc/min.)

D 40 in³/min. (660 cc/min.)

Standard Options **F** 60 in³/min. (1 L/min.)

H 80 in³/min. (1.3 L/min.)

J 100 in³/min. (1.6 L/min.)

L 120 in³/min. (2.0 L/min.)

DICHTUNGSMATERIAL

Standard Options **N** Buna-N

V Viton

Copyright © 2002-2014 Sun Hydraulics Corporation. All rights reserved.