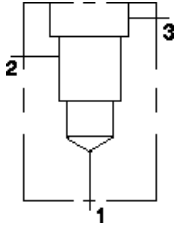
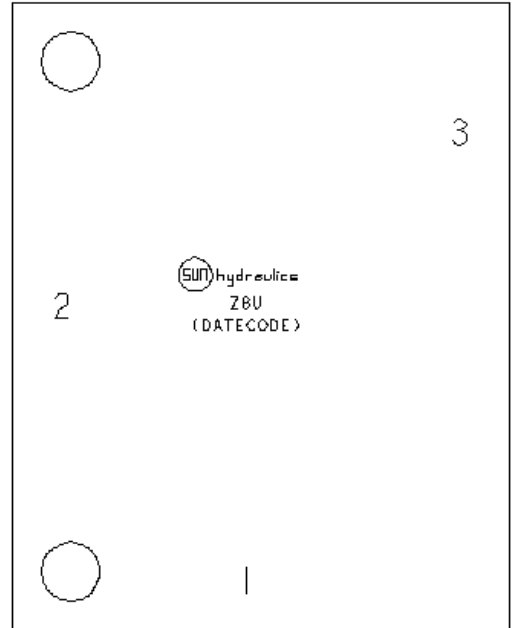


MODELL
Z8U

90 Grad
EINSCHRAUBBOHRUNG: T-163A



3.0 (76.19) —
2.71 (68.83) —
2.18 (55.37) (LS) —



KONFIGURATION ÄNDERN

(none) Modifier 6061-T651
Aluminum, Buna-N

PORT HEADINGS AND SIZES

Model	Port Heading	Size
Z8U	All Ports	SAE 8

BEMERKUNGEN

Important: Carefully consider the maximum system pressure. The pressure rating of the manifold is dependent on the manifold material, with the port type/size a secondary consideration. Manifolds constructed of aluminum are not rated for pressures higher than 3000 psi (210 bar), regardless of the port type/size specified.

0.28 (7.11) —

0 —

0

0.28 (7.11)

2.37 (60.19)

TECHNISCHE DATEN

Gehäusetyp	Rohrleitungseinbau
Lochbild	Kein
Gehäuseeigenschaften	90 Grad
Montagebohrungsdurchmesser	7,1 mm
Montagebohrungstiefe	durchgehend
Anzahl der Montagebohrungen	2
Einschraubbohrung	T-163A
Open Cavities	1
Anschlussgröße	SAE 8
Gewicht	0.31 kg.

CONFIGURATION OPTIONS

MODIFIER

Standard Options

/S

6061-T651 Aluminum, Buna-N

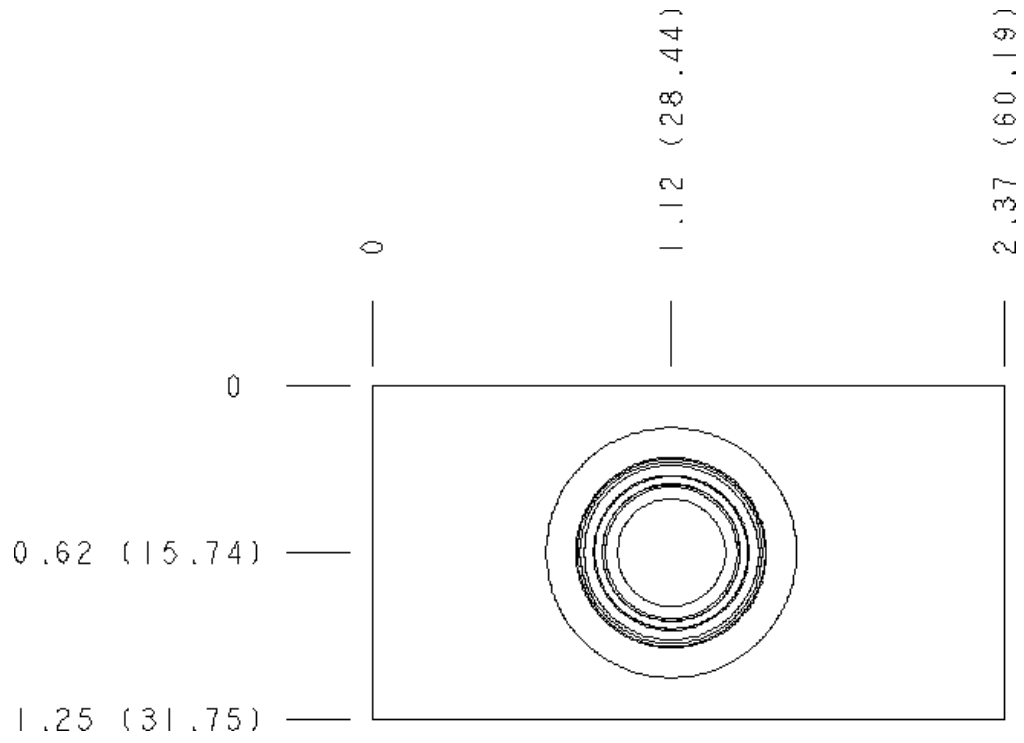
65-45-12 Ductile Iron, Buna-N, Blackened

MANIFOLD FACES

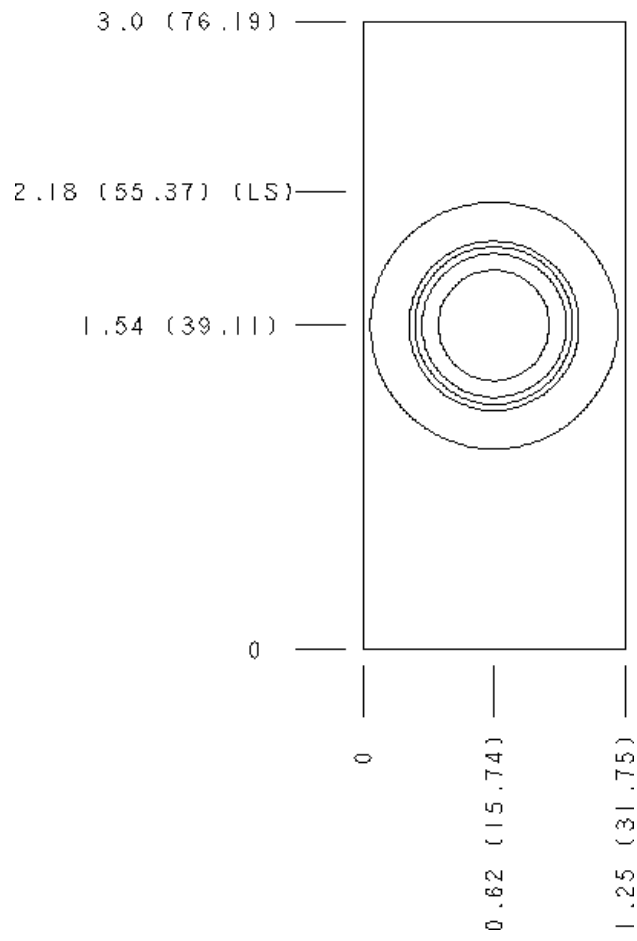
FACE GRID

1	2	3	4
5	6	7	8
9	10	11	12

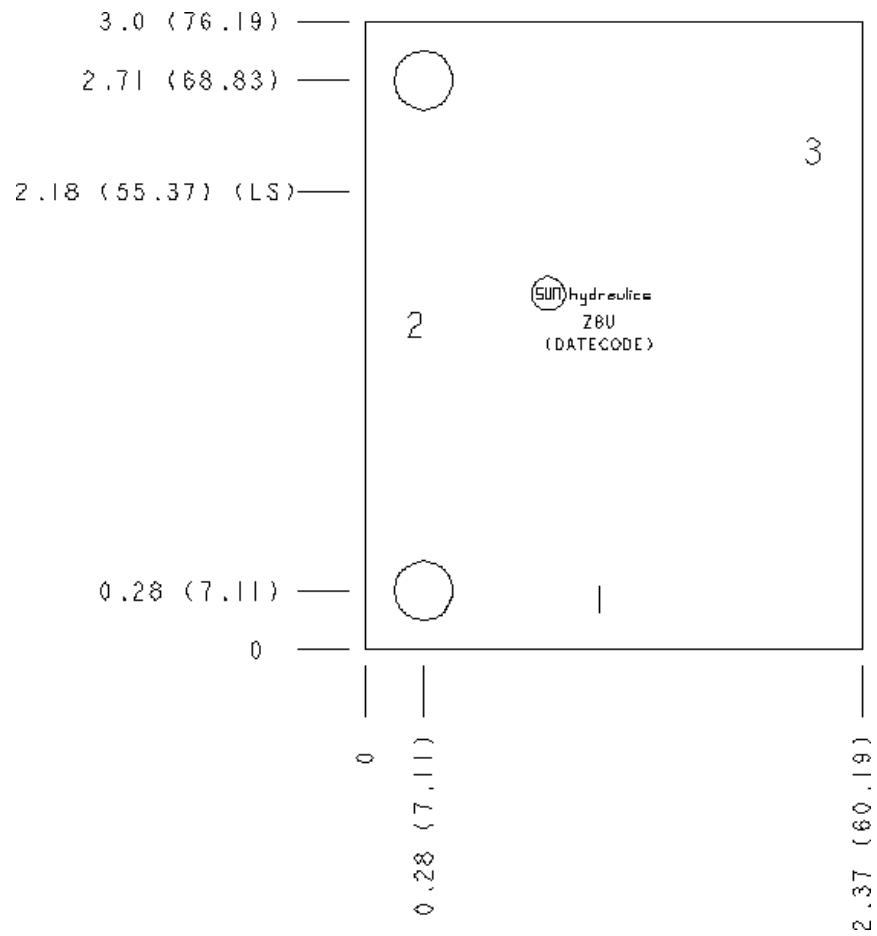
Face 2



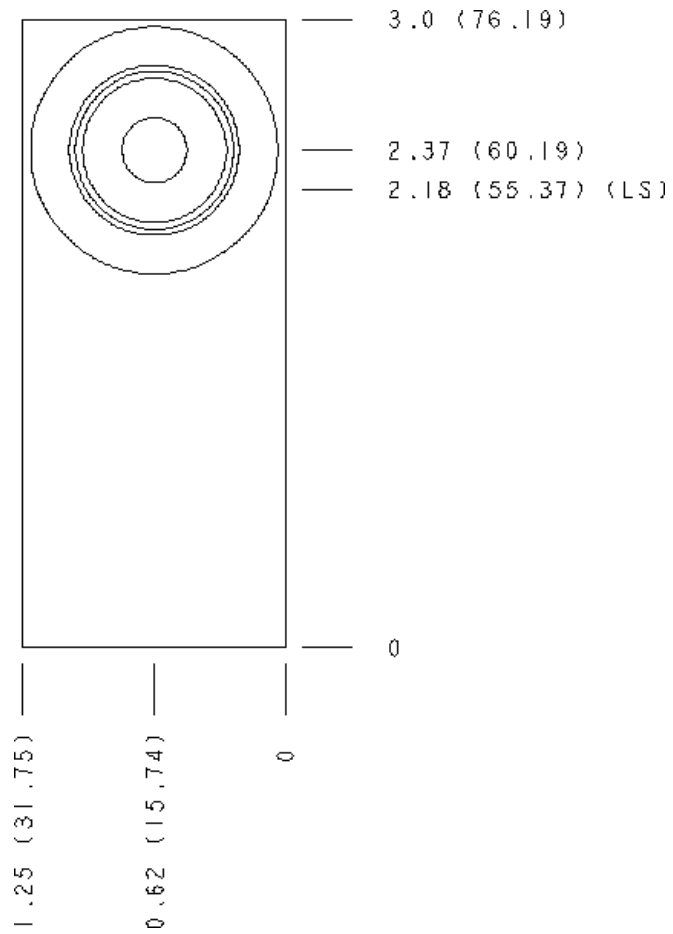
Face 5



Face 6



Face 7



Face 10

