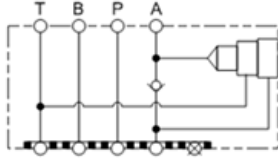


MODELL
Z3P

Vorzugsstromregelung in A, Umgehungsrückschlagventil
EINSCHRAUBBOHRUNG: T-2A



KONFIGURATION ÄNDERN

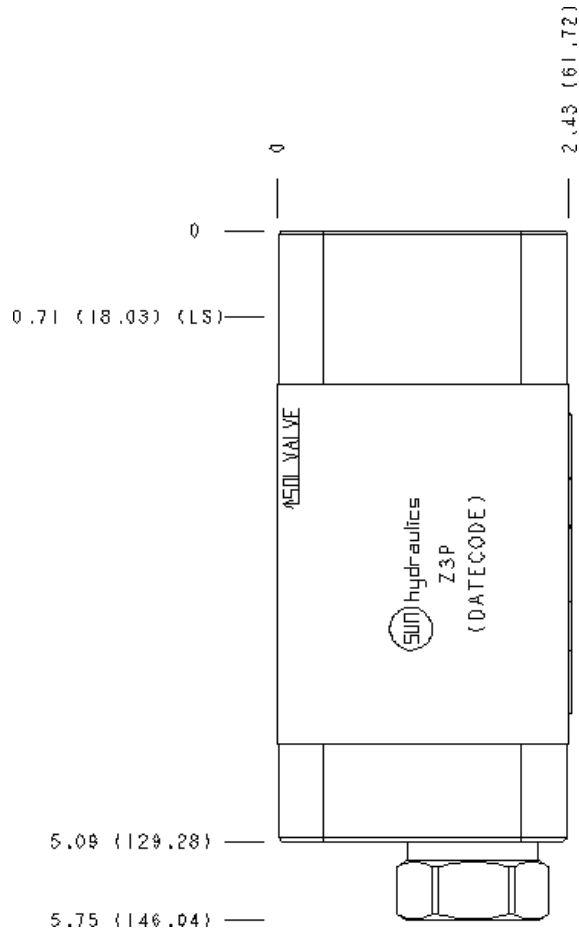
(none) Modifier 6061-T651 Aluminum, Buna-N

KOMPONENTEN

Part	Beschreibung	Anzahl
500-001-014	O-Ring	5
CXFAXCN	Cartridge	1

BEMERKUNGEN

Important: Carefully consider the maximum system pressure. The pressure rating of the manifold is dependent on the manifold material, with the port type/size a secondary consideration. Manifolds constructed of aluminum are not rated for pressures higher than 3000 psi (210 bar), regardless of the port type/size specified.



TECHNISCHE DATEN

Gehäusotyp	Sandwich
Lochbild	ISO 05
Gehäuseeigenschaften	Vorzugsstromregelung in A, Umgehungsrückschlagventil
Verkettungshöhe	62 mm
Einschraubbohrung	T-2A
Open Cavities	1
Gewicht	1.28 kg.

CONFIGURATION OPTIONS

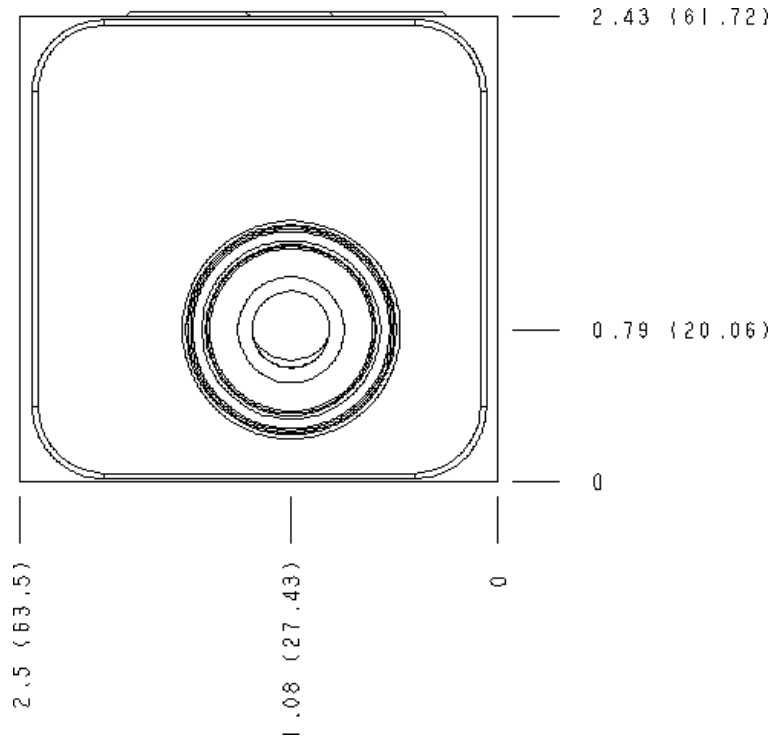
MODIFIER

Standard Options	/S	6061-T651 Aluminum, Buna-N
	/V	65-45-12 Ductile Iron, Buna-N, Blackened
	/N	6061-T651 Aluminum, Viton
	/Y	65-45-12 Ductile Iron, Viton, Blackened

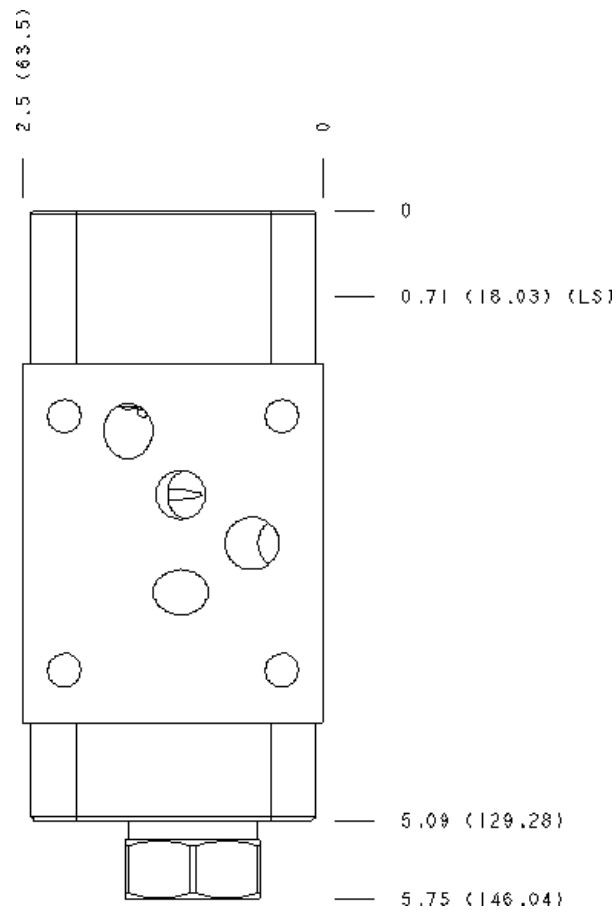
FACE GRID

1	2	3	4
5	6	7	8
9	10	11	12

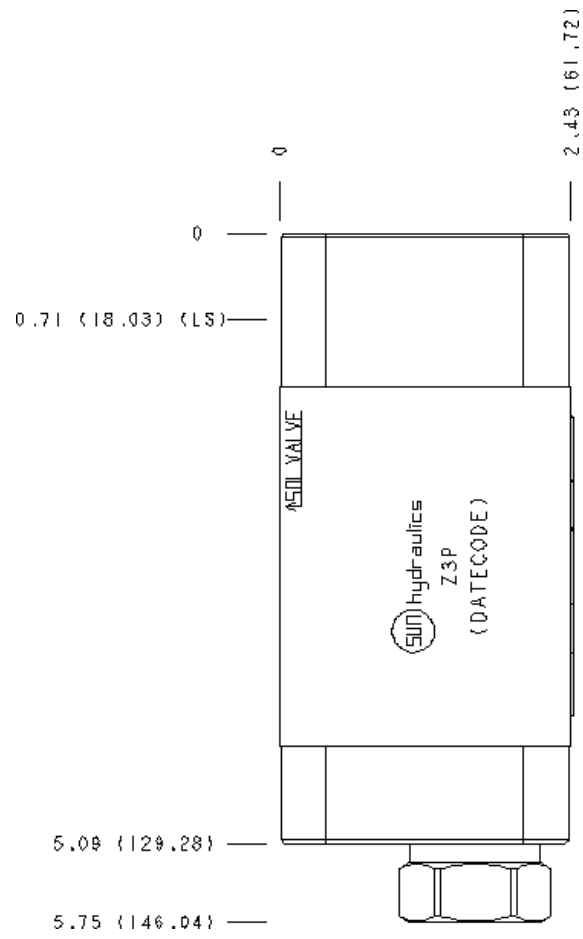
Face 2



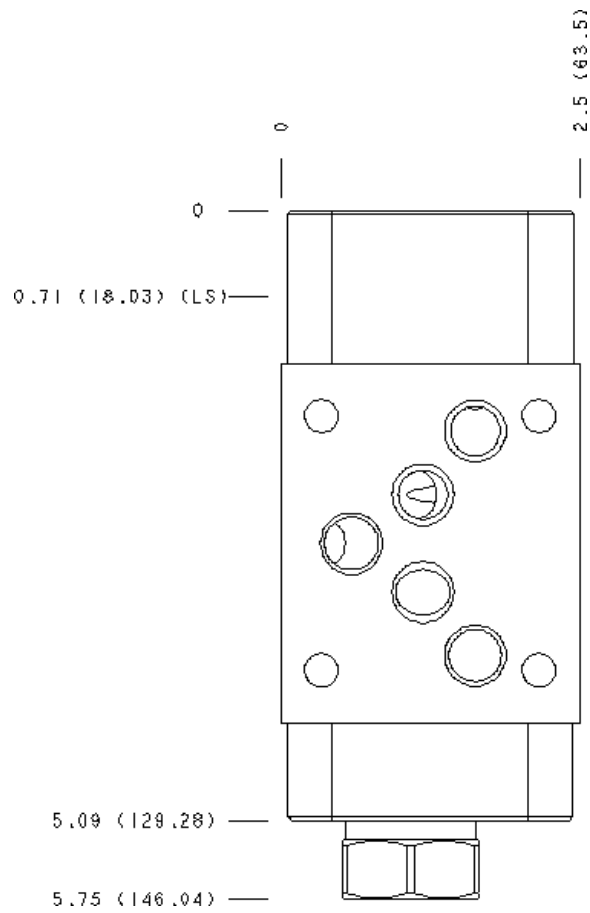
Face 6



Face 7



Face 8



Face 10

