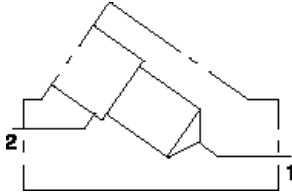


MODELL
VFH

Gerades Verrohrungsgehäuse
EINSCHRAUBBOHRUNG: T-5A



KONFIGURATION ÄNDERN

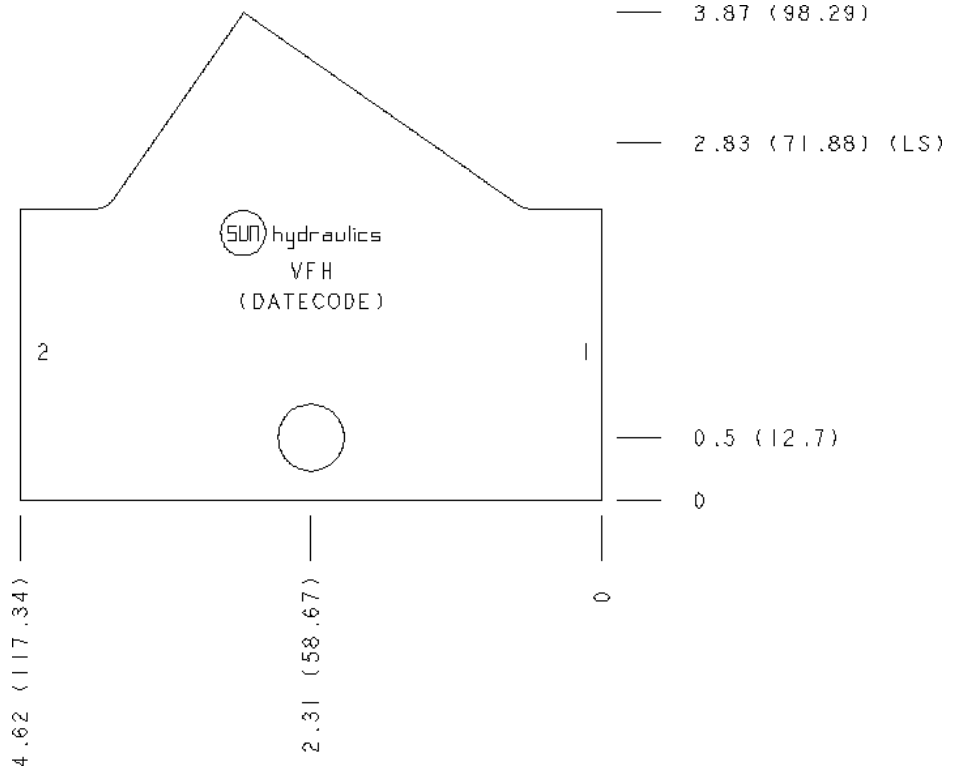
(none) Modifier 6061-T651 Aluminum, Buna-N

PORT HEADINGS AND SIZES

Model	Port Heading	Size
VFH	All Ports	1" BSPP

BEMERKUNGEN

Important: Carefully consider the maximum system pressure. The pressure rating of the manifold is dependent on the manifold material, with the port type/size a secondary consideration. Manifolds constructed of aluminum are not rated for pressures higher than 3000 psi (210 bar), regardless of the port type/size specified.



TECHNISCHE DATEN

Gehäusotyp	Rohrleitungseinbau
Lochbild	Kein
Gehäuseeigenschaften	Gerades Verrohrungsgehäuse
Montagebohrungsdurchmesser	13,5 mm
Montagebohrungstiefe	durchgehend
Anzahl der Montagebohrungen	1
Einschraubbohrung	T-5A
Open Cavities	1
Anschlussgröße	G 1"
Gewicht	1.09 kg.

CONFIGURATION OPTIONS

MODIFIER

Standard Options	/S	6061-T651 Aluminum, Buna-N
		65-45-12 Ductile Iron, Buna-N, Blackened

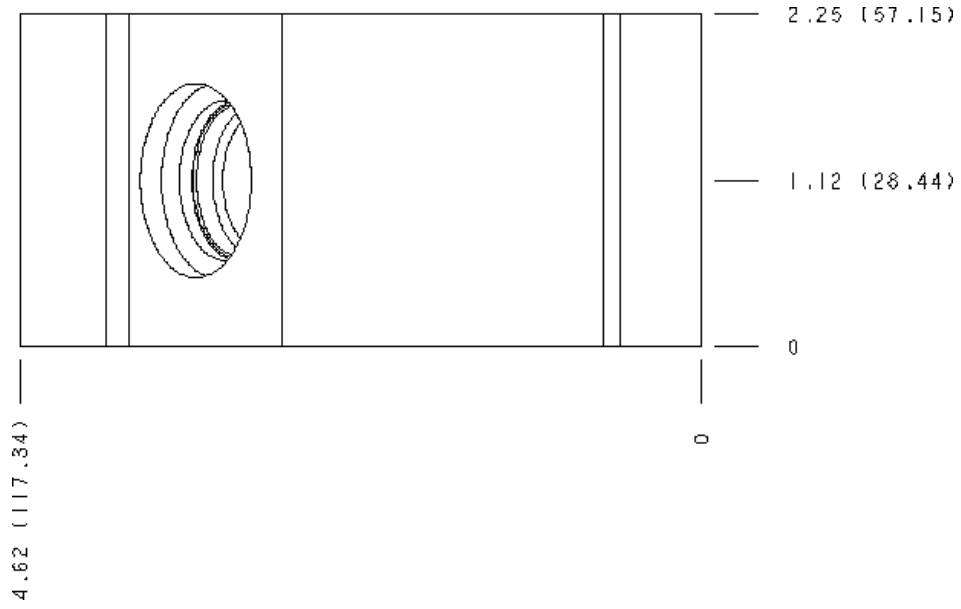
MANIFOLD FACES

FACE GRID

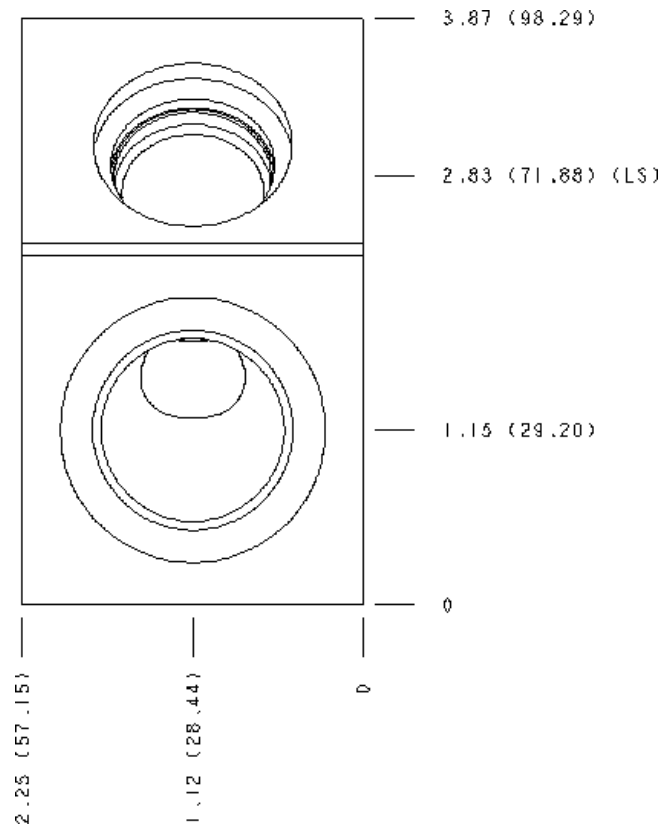


1	2	3	4
5	6	7	8
9	10	11	12

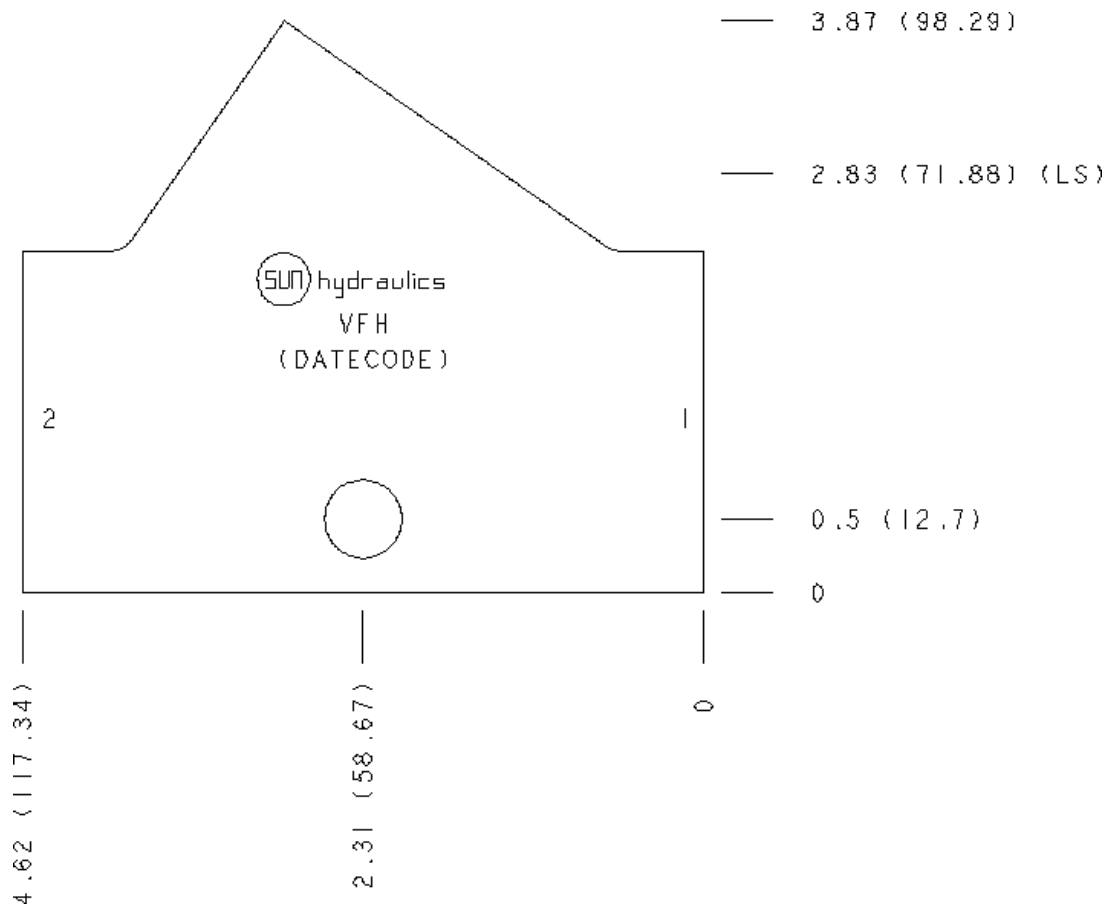
Face 2



Face 5



Face 6



Face 7

