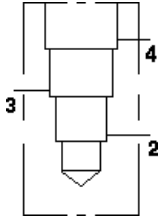


MODELL
MMT

Winkelgehäuse, 3 Anschlüsse
EINSCHRAUBBOHRUNG: T-31A



KONFIGURATION ÄNDERN

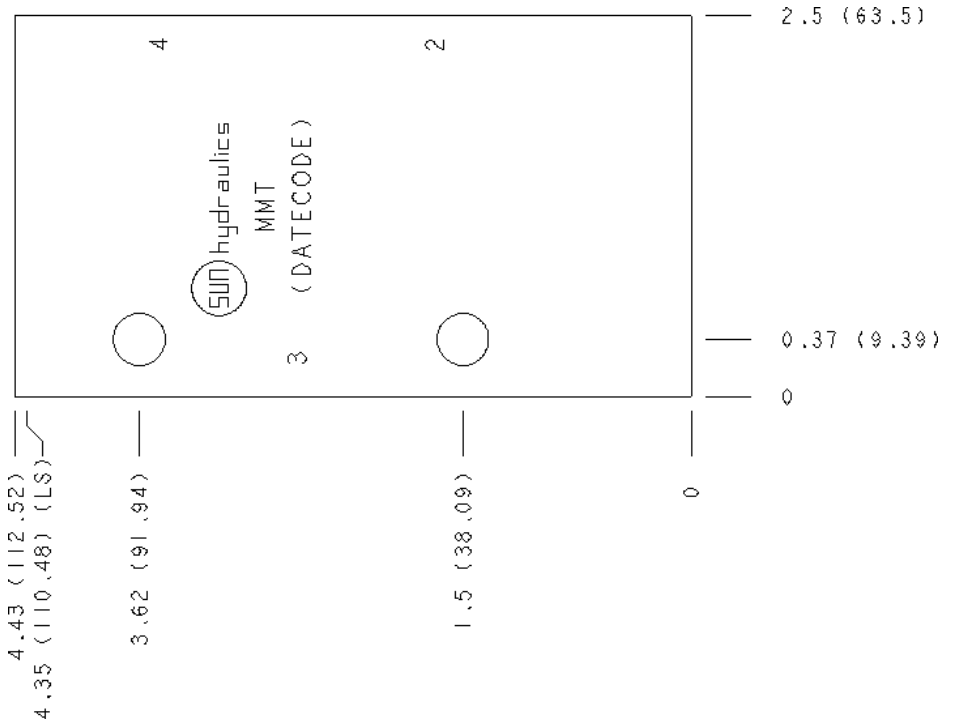
(none) Modifier 6061-T651
Aluminum, Buna-N

PORT HEADINGS AND SIZES

Model	Port Heading	Size
MMT	All Ports	1/4" BSPP

BEMERKUNGEN

Important: Carefully consider the maximum system pressure. The pressure rating of the manifold is dependent on the manifold material, with the port type/size a secondary consideration. Manifolds constructed of aluminum are not rated for pressures higher than 3000 psi (210 bar), regardless of the port type/size specified.



TECHNISCHE DATEN

Gehäusotyp	Rohrleitungseinbau
Lochbild	Kein
Gehäuseeigenschaften	Winkelgehäuse, 3 Anschlüsse
Montagebohrungsdurchmesser	8.6 mm
Montagebohrungstiefe	durchgehend
Anzahl der Montagebohrungen	2
Einschraubbohrung	T-31A
Open Cavities	1
Anschlussgröße	G 1/4"
Gewicht	0.64 kg.

CONFIGURATION OPTIONS

MODIFIER

Standard Options /S 6061-T651 Aluminum, Buna-N
65-45-12 Ductile Iron, Buna-N, Blackened

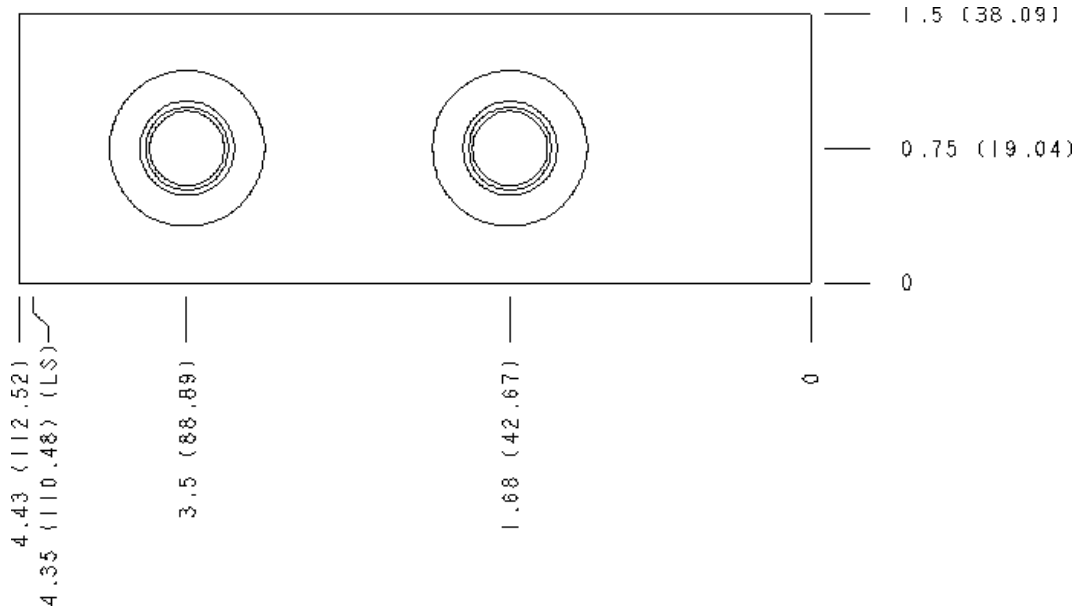
MANIFOLD FACES

FACE GRID

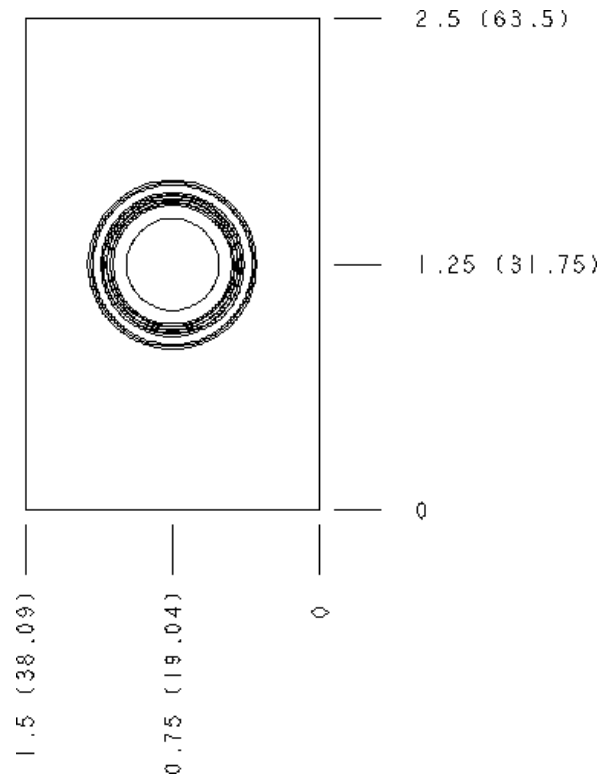


5	6	7	8
9	10	11	12

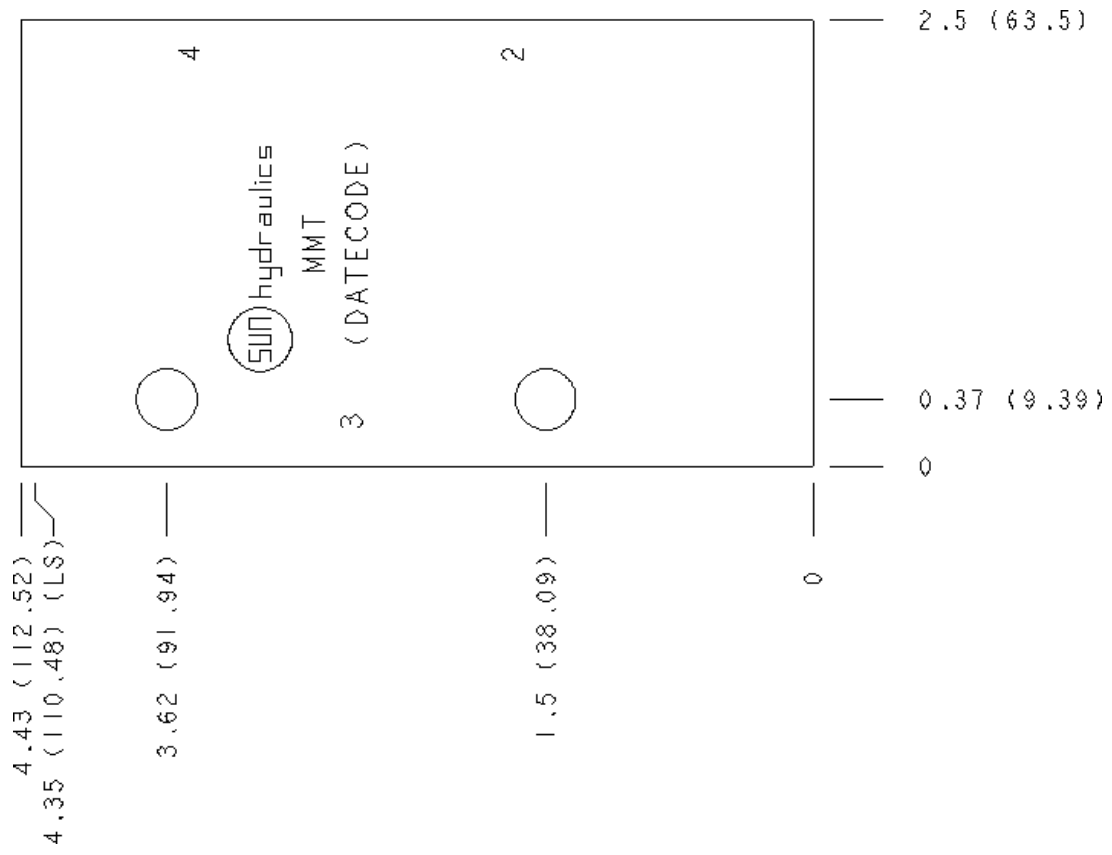
Face 2



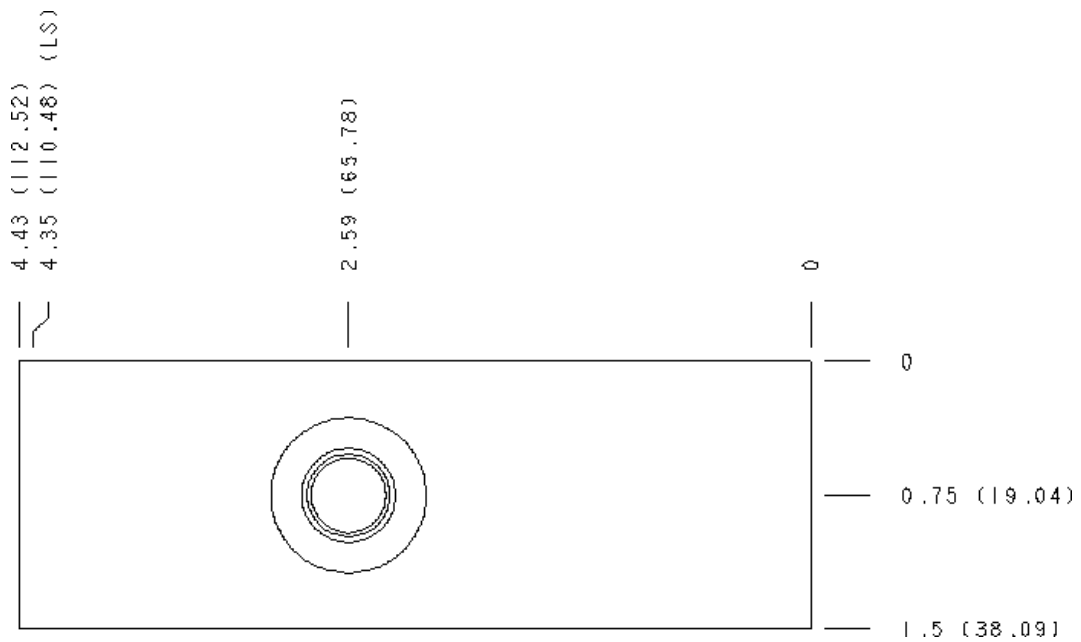
Face 5



Face 6



Face 10



Copyright © 2002-2014 Sun Hydraulics Corporation. All rights reserved.