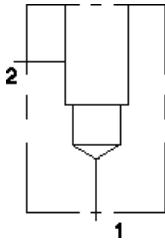


**MODELL**  
GAU

**90 Grad**  
**EINSCHRAUBBOHRUNG: T-13A**



2.18 (55.37)  
2.15 (54.60) (LS)

**KONFIGURATION ÄNDERN**

(none) Modifier 6061-T651  
Aluminum, Buna-N

**PORT HEADINGS AND SIZES**

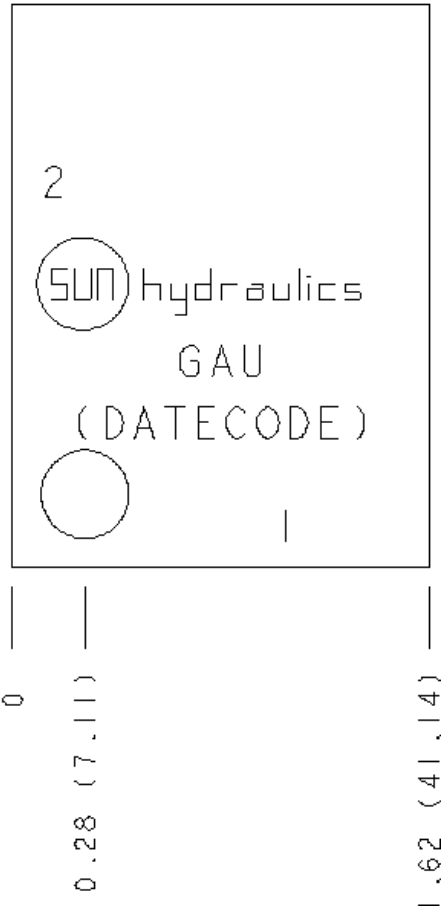
Model	Port Heading	Size
GAU	All Ports	3/8" BSPP

**BEMERKUNGEN**

**Important:** Carefully consider the maximum system pressure. The pressure rating of the manifold is dependent on the manifold material, with the port type/size a secondary consideration. Manifolds constructed of aluminum are not rated for pressures higher than 3000 psi (210 bar), regardless of the port type/size specified.

0.28 (7.11)

0



**TECHNISCHE DATEN**

Gehäusotyp	Rohrleitungseinbau
Lochbild	Kein
Gehäuseeigenschaften	90 Grad
Montagebohrungsdurchmesser	8.6 mm
Montagebohrungstiefe	durchgehend
Anzahl der Montagebohrungen	1
Einschraubbohrung	T-13A
Open Cavities	1
Anschlussgröße	G 3/8"

**CONFIGURATION OPTIONS**

**MODIFIER**

**Standard Options**

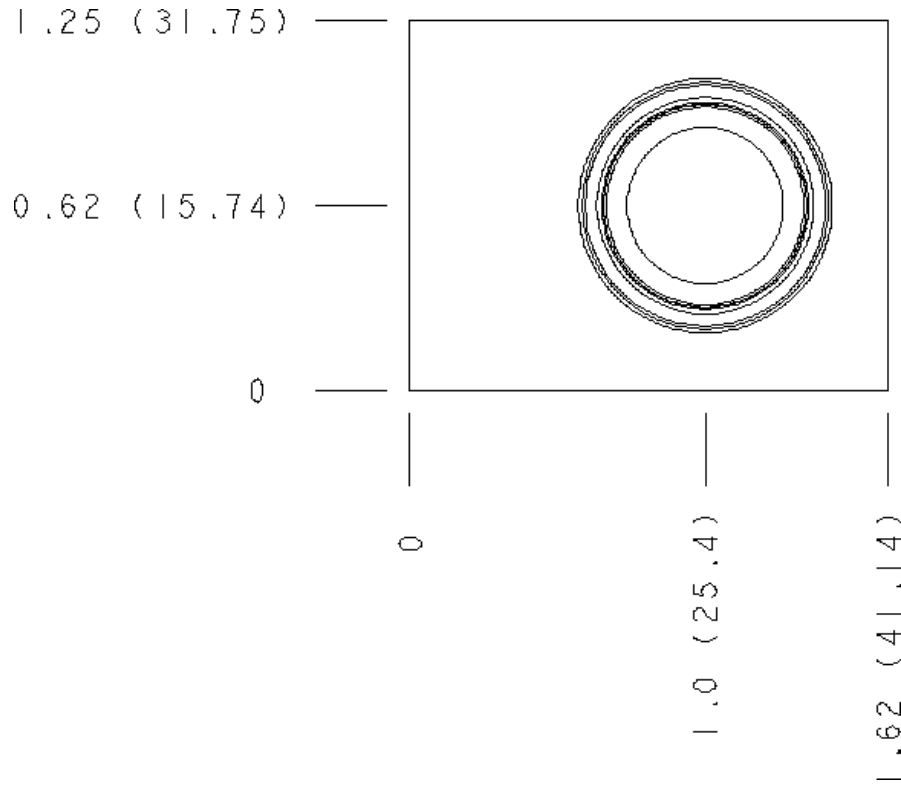
6061-T651 Aluminum, Buna-N

**MANIFOLD FACES**

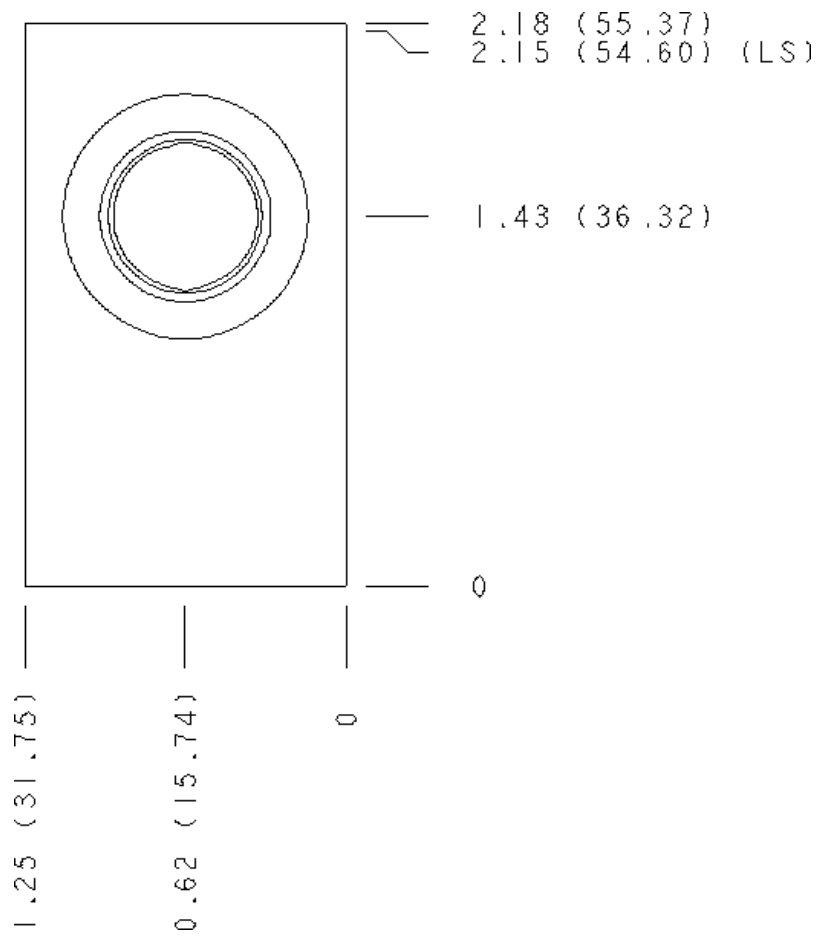
**FACE GRID**

1	2	3	4
5	6	7	8
9	10	11	12

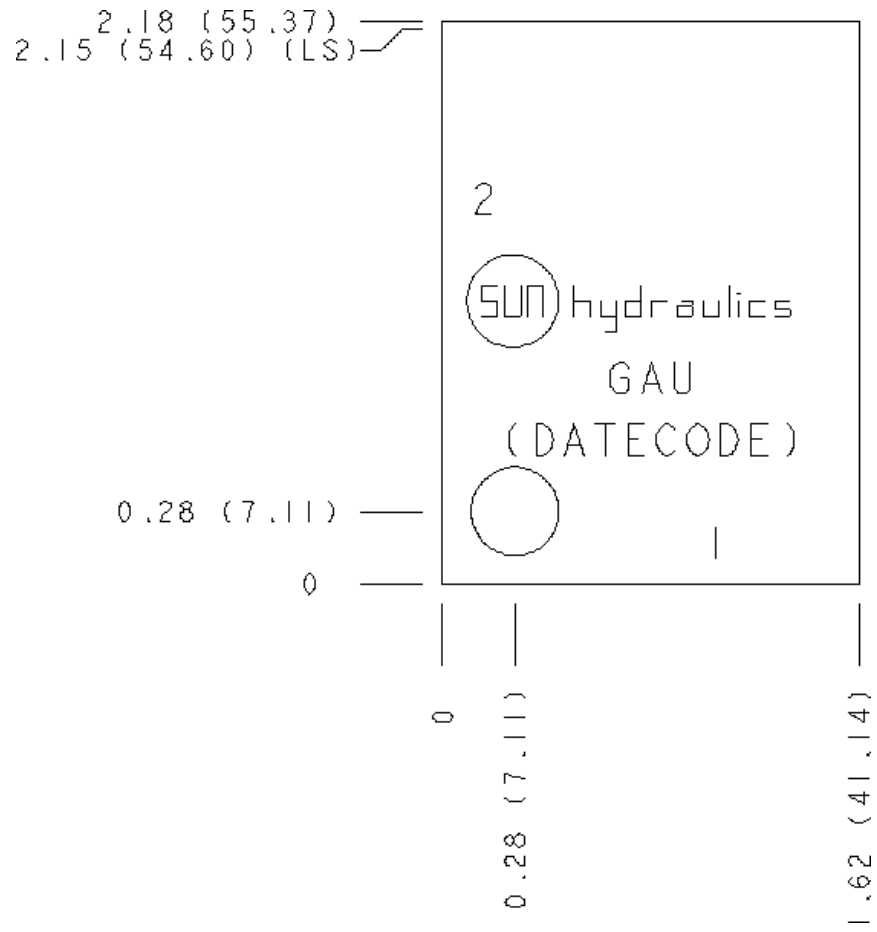
**Face 2**



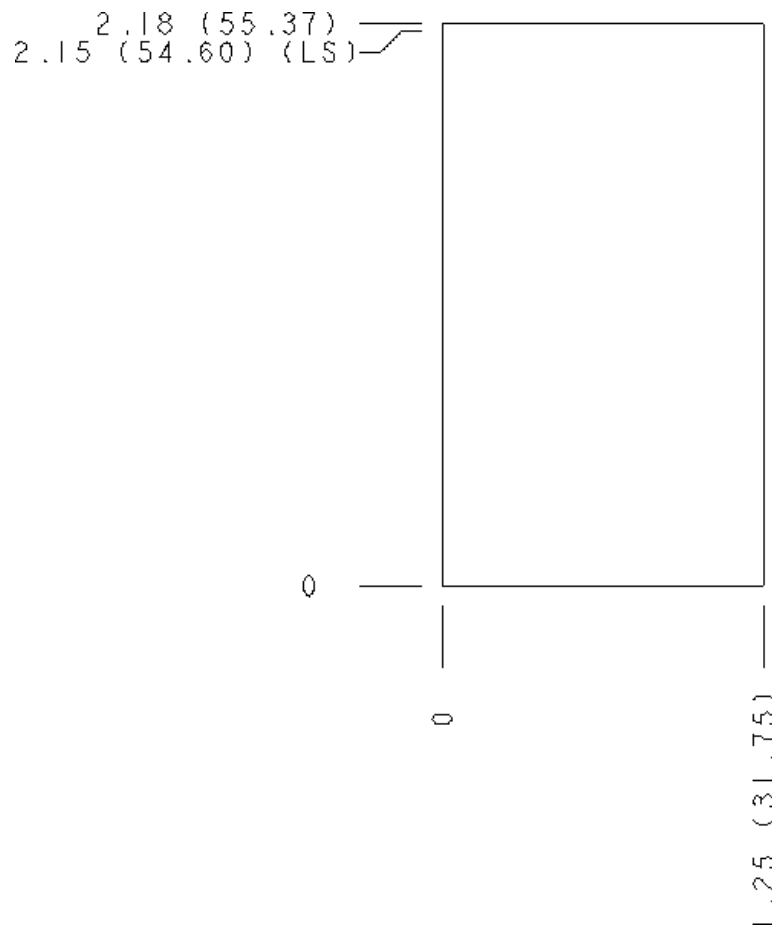
**Face 5**



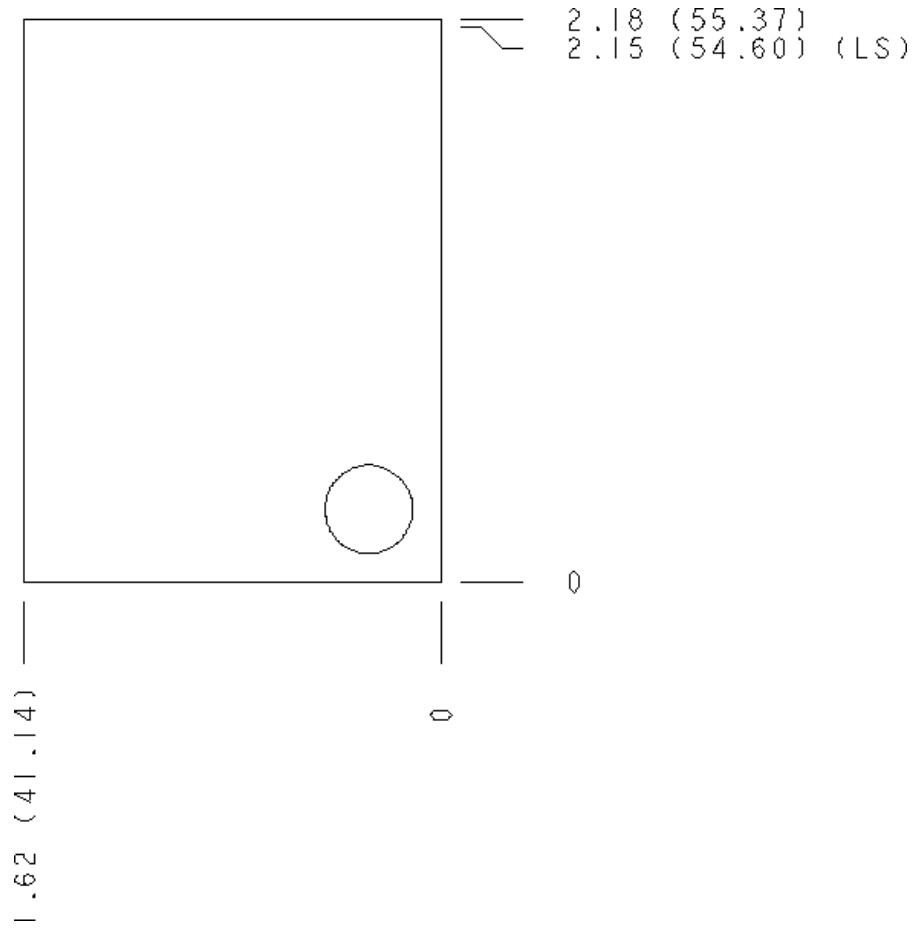
**Face 6**



**Face 7**



**Face 8**



**Face 10**

